

Descrierea schemei de alcătuire a coșului de fum EKO-UNIVERSAL



Înainte de a începe montajul propriu-zis

Ajustarea formei, orificiile

- Bolțarul de înveliș din beton ușor și olanele de coș din șamotă se ajustează cu ajutorul polizorului unghiular cu disc de tăiere pentru piatră.
- Izolația termică se ajustează linear cu ajutorul unui cuțit standard. Trebuie utilizată izolația termică specială a aerisirii coșului, livrată de furnizorul sistemului de coș de fum. Izolația termică trebuie introdusă liber și nu are voie să umple canalele aerisirii posterioare.
- Chitul pentru racordarea olanelor de coș din șamotă se depune cu pistolul de extrudare, direct din cartuș, în semicanalurile olanelor de coș din șamotă, sau cu șpaclul, în cazul chiturilor ambalate în barili.

Înainte punerii în funcțiune a coșului de fum:

- Recomandăm efectuarea probei aerisirii posterioare cu ajutorul generatorului de fum care este parte componentă a Setului de bază
- Trebuie efectuată revizia coșului de fum, inclusiv cea a consumatoarelor racordate (valabil și pentru aparatele de încălzire instalate provizoriu)
- Consumatoarele racordate trebuie să fie racordate conform instrucțiunilor tehnice ale producătorului (în gura de fum trebuie să fie permisă dilatarea canalului de fum)

Producție și vânzare:

EKO KOMÍNY, s.r.l.

sucursala Brno

str. 24. dubna 78, 664 43 Želešice u Brna

tel.: +420 545 246 114

fax: +420 545 246 115

e-mail: info@eko-kominy.cz

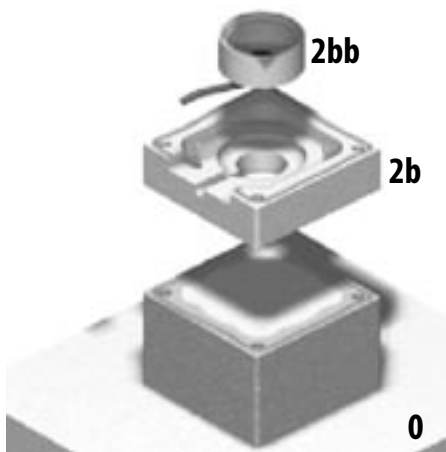
www.eko-kominy.cz

Vănzătorul dumneavoastră:





0. **Temelia coșului** – sub coșul de fum trebuie executată o temelie de calitate. În cazul amplasării coșului pe tavan sau pe altă construcție, trebuie verificată capacitatea de încărcare a acesteia. Capacitatea de încărcare a temeliei trebuie verificată de către un static. La greutatea anticipată trebuie neapărat calculată și greutatea părții coșului de fum de deasupra acoperișului, inclusiv zidăria din cărămidă (la coșurile cu zidărie din cărămidă, iar la coșurile cu piese componente prefabricate DEKOR, greutatea acestuia). La greutatea totală a coșului de fum trebuie calculate consolele și plăcile purtătoare și de acoperire. Temelia de sub coșul de fum trebuie să fie orizontală și nu are voie să prezinte denivelări mai mari de 2 mm.



1. Pe temelia pregătită, în loja de mortar, se așează primul bolțar de înveliș. Avem grijă ca în decursul așezării bolțarului poziția acestuia să fie corectă. Bolțarul trebuie să fie așezat orizontal (controlăm cu nivela). Bolțarul nu trebuie să fie legat de construcții purtătoare verticale continue. Acest principiu trebuie luat în seamă pe toată durata construcției coșului de fum.

2 Constituirea aerisirii coșului de fum

2a) constituirea standard a coșului o executăm cu ajutorul colectorului de condensare de temelie KJZ (parte componentă a Setului de bază). Acesta se plasează pe temelia portantă (orizontală), de ex. pe podeaua nefinisată. Neapărat trebuie avută grijă ca plasarea colectorului să fie corectă, deoarece acesta formează temelia întregii aerisiri a coșului de fum. Colectorul de condens de temelie este plasat în mod standard cu conducta de derivare a apei de condens pentru racordarea la boxa de neutralizare sau la canalizare. Conducta de derivare a apei de condens este fabricată din PP în varianta HT cu dimensiunea DN 40 mm. În decursul plasării colectorului, întotdeauna trebuie avută grijă la ajustarea corectă a orificiului cu conducta de derivare a apei de condens, în colaborare cu proiectantul, supraveghetorul construcției sau maistrul, în așa fel încât să fie posibilă derivarea apei de condens înspre canalizare. (Atenție, după betonarea colectorului pe temelie nu mai este posibilă răsucirea acestuia). (apt racordării la canalizare sau la boxa de neutralizare). Peste colectorul de condensare de temelie continuați cu olanul de coș din șamotă cu piesa de curățare tip KVA.

2b) constituirea aerisirii coșului de fum pe placa portantă a aerisirii NDPT. Acest mod de constituire a coșului face posibilă constituirea aerisirii coșului la o înălțime arbitrară de-asupra temeliei.

Placa portantă a aerisirii NDP se utilizează la temeliile de coș prefabricate (călcăiele de coș de fum), după caz, pentru înlesnirea montării manuale a coșului. Placa portantă a aerisirii se plasează, standard, pe primul bolțar de coș. În cazul constituirii coșului la un nivel diferit de cel standard, placa purtătoare se plasează la o înălțime considerabilă. Pentru plasarea plăcii portante a aerisirii mai sus decât deasupra primului bolțar de înveliș al coșului, este necesară execuția unei armături. Placa NDP se plasează în așa fel încât selecția cu canelura pentru conducta apei de condensare să fie orientată în sensul derivației apei de condensare din colectorul de condensare.

2bb) Colectorul de condens(are) cu țeava de derivare a apei de condens se livrează ca un complet și se plasează în **Placa purtătoare a aerisirii**. Țeava de derivare a apei de condens se lipește pe colectorul de condens, cu chit pentru racordarea oanelor din șamotă și completul se plasează pe Placa portantă a aerisirii.

2c) Punctele 2–6 din aceste instrucțiuni pot fi înlocuite cu călcăiul de **coș de fum EKO-PATA**



OBSERVAȚIE:

Pentru sistemul de coș de fum EKO, cu diametrele aerisirii coșului DN 140,160,180 și 200 mm, se utilizează, standard, colectoare de condens din șamotă și olane de coș de fum din șamotă KVA cu diametrul de 160 mm.

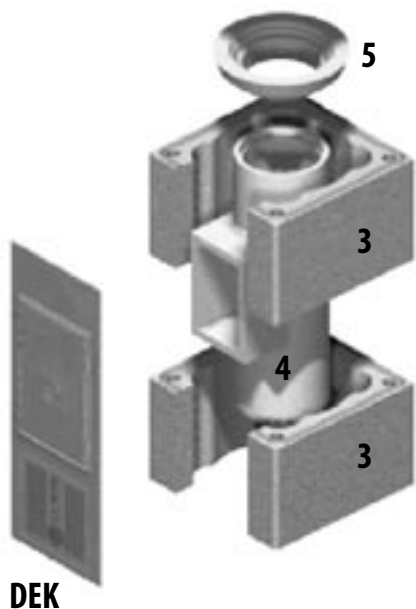
Ajustarea formei, orificiile:

Bolțarii de înveliș din beton ușor și olanele de coș din șamotă se ajustează cu ajutorul polizorului unghiular cu disc de tăiere pentru piatră.

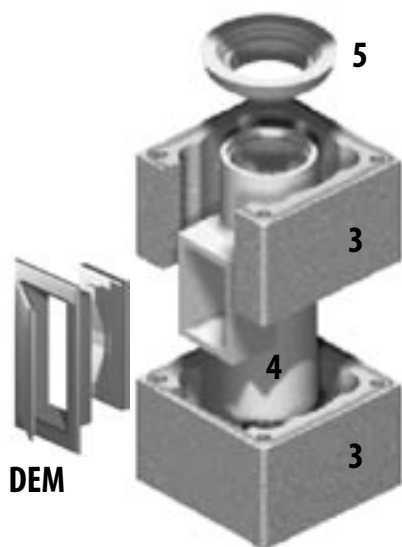
Izolația termică se ajustează linear cu ajutorul unui cuțit standard. Trebuie utilizată izolația termică specială a aerisirii coșului, livrată de furnizorul sistemului de coș de fum. Izolația termică trebuie introdusă liber și nu are voie să umple canalele aerisirii posterioare.

Chitul pentru racordarea oanelor de coș din șamotă se depune cu pistolul de stoarcere, direct din cartuș, în semicanalurile oanelor de coș din șamotă, sau cu șpadul, în cazul chiturilor ambalate în barili.

Pentru racordarea oanelor de coș de fum din șamotă se utilizează chit EKO 310 sau Chit pentru șamotă 2kg.



DEK

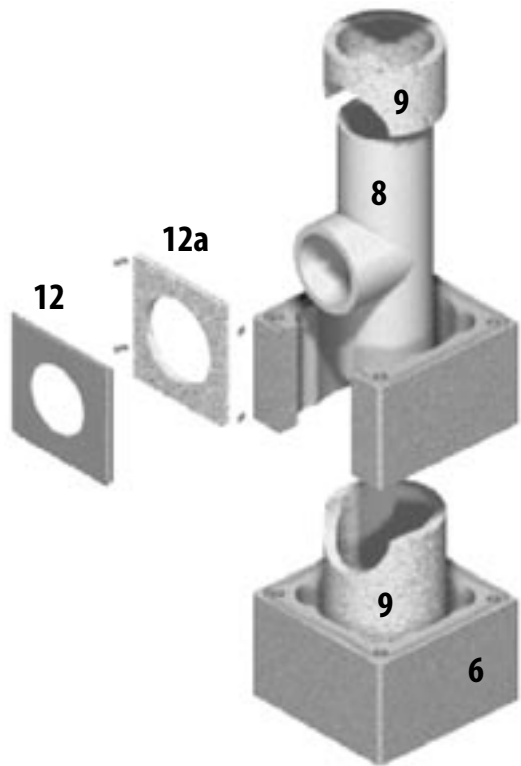


DEM

3. **Bolțarul de înveliș pentru coș de fum** cu orificiu decupat pentru plasarea **ușiței DEK**. Orificiul, cu lățimea de 210 mm, se decupează, cu ajutorul polizorului unghiular cu disc de tăiere pentru piatră, din doi bolțari de înveliș pentru coș din beton ușor plasați unul peste altul. Bolțarii de înveliș ajustați se așează, la fel ca bolțarii ne-ajustați, pe o suprafață cu un strat coerent de mortar. În total vor fi utilizați doi bolțari de înveliș cu orificiu decupat.
4. **Olanul de coș de fum din șamotă KVA** – olanul din șamotă cu orificiu de control (de colectare) servește la colectarea depunerilor în cazul coșurilor de fum pentru combustibil solid. În cazul coșurilor pentru celelalte combustibile servește ca orificiu de control. Olanul de coș de fum din șamotă se plasează în colectorul de condensare, pe un chit special pentru racordarea oanelor de coș de fum. În decursul montării trebuie neapărat acordată atenție racordării perfecte cu colectorul de condensare. După montaj, chitul suplimentar, scurs din racord, îl ștergem cu un burete. În bolțarul de înveliș, în jurul orificiului pentru plasarea ușiței coșului de fum, trebuie să fie un interval suficient asigurării dilatării aerisirii coșului. Intervalul minim este de 20 mm.
5. **Reducția de coș de fum** a aerisirii coșului se utilizează pentru aerisirile coșurilor de fum cu diametrele DN 140, 160, 180 și 200 mm.
 - Pentru diametrele aerisirilor de coș de 120, 140 și 160 mm – **Reducția de coș de fum (-)**,
 - Pentru diametrele aerisirilor de coș de 180 și 200 mm - **Reducția de coș de fum (+)**,
 - Pentru diametrele 250 și 300 mm nu se utilizează reducție de coș de fum, aerisirea coșului fiind constantă pe toată lungimea.
 Reducția de coș se lipește cu chit pentru racordarea oanelor de coș din șamotă, pe olanul de coș din șamotă KVA.
6. **Bolțarul de înveliș pentru coș de fum** se plasează peste cei doi bolțari de înveliș cu orificiul pentru ușița panou, pentru coșul de fum EKO-DEK, sau pe bolțarii de înveliș cu orificiu pentru plasarea ușiței de coș de fum EKO DEM.
7. **Ușița de coș de fum EKO-DEK** cu sită de aerisire – este fabricată din tablă oțelită protejată cu un strat de vopsea albă praf; după caz, poate fi fabricată din oțel inoxidabil cu strălucire mare. Completul ușițelor de coș de fum se fixează cu ajutorul a patru dibluri cu șuruburi cu auto-filetare (parte componentă a Setului de bază). Ușa se fixează într-o parte pe **Placa purtătoare a aerisirii** (în cazul utilizării KJZ, în bolțarii de coș de fum) și în partea a doua pe bolțarul întreg, menționat la punctul 6.

- 1) Pentru armarea învelișului coșului de fum se utilizează oțel standard R10505 cu diametrul de 8, 10 și 12mm. Armăturile trebuie fie orientate pe lângă racordurile bolțarilor. Armăturile nu au voie să fie cuplate în locurile de trecere de la partea interioară la cea exterioară a coșului (partea de deasupra acoperișului).
- 2) Armătura introdusă trebuie să fie betonată cu un amestec de beton pe toată înălțimea. Amestecul de beton trebuie să fie diluat proporționat. Recomandăm ca pentru aplicare să fie utilizată o pâlnie în care turnăm amestecul. Umplerea o executăm treptat, în așa fel încât să avem certitudinea unei legături perfecte între armare și bolțar. Recomandăm ca pentru aplicare să se utilizeze amestecul de beton livrat de către furnizor.
- 3) În decursul aplicării mortarului trebuie acordată mare atenție ca mortarul să nu umple interspațiul dintre aerisirea coșului și învelișul coșului destinat aerisirii posterioare. Pentru racordarea bolțarilor utilizați amestecuri de mortar recomandate de către producătorul sistemului de coș de fum. Același procedeu este valabil și pentru lipirea bolțarilor cu Lipici pentru zidirea exactă a bolțarilor. În cazul apariției unor denivelări de suprafață în decursul lipirii bolțarilor, aplicăm pene de distanțare (parte componentă a Setului de bază). Rapiditatea construcției întregului corp al coșului de fum, reprezintă avantajul utilizării Lipiciului pentru zidirea exactă a bolțarilor.

În nici un caz, aerisirea coșului nu are voie să fie îmbinată fix cu învelișul coșului de fum!!!



8. **Olanul de coș cu gură de fum KVB.** În sistemele de coșuri de fum EKO se pot utiliza două tipuri principale de olane cu gură de fum KVB, cu înclinare de 0° sau 45° a părții gurii de fum. Olanul cu gură de fum se amplasează, standard, în reducție. În cazul unei alte solicitări de înălțime a deschiderii gurii de fum, între reducția de coș și olanul de coș cu gură de fum se introduce un olan normal de coș, sau o parte a acestuia. În decursul plasării olanului cu gură de fum trebuie acordată o atenție mărită la precizia deschiderii lui din învelișul de coș. La olanele cu gură de fum cu deschiderea de 45° trebuie acordată o atenție mare în decursul montajului, deoarece punctul de greutate al lor este în afara axului aerisirii coșului, fapt pentru care acestea trebuie să fie asigurate în timpul montajului (numai pe durata montajului) împotriva căderii. Această asigurare o puteți îndepărta după construire a cca 1 m din aerisirea coșului, deasupra olanului cu gură de fum 45°.
9. **Izolația termică continuă** se plasează pe Reducția de coș de fum R+. Pentru diametrele 140, 150, 180 mm se livrează izolație termică în suluri. Pentru aerisirea de coș DN 200 mm izolația se livrează sub formă de benzi lamelate în formă de cintru. În decursul aplicării izolației termice a aerisirii coșului nu trebuie să se ajungă la înfundarea orificiilor de aerisire din bolțarii de coș.
10. La olanele cu gură de fum, izolația termică trebuie tăiată în așa fel încât să fie sub formă de falcă pe toată circumferința aerisirii coșului.
11. **Bolțarul de înveliș pentru coș de fum** cu orificiu în dreptul gurii de fum, se plasează pe bolțarul de coș întreg, respectiv, pe suprafața cu mortar a acestuia. Pentru olanele cu gură de fum KVB 45° trebuie să fie instalat un număr mai mare de bolțari de înveliș cu orificiu. Aveți grijă ca în jurul deschiderii gurii de fum a coșului să fie un interstițiu suficient pentru asigurarea dilatării aerisirii coșului. Interstițiu minim 20 mm.
12. **Capacul gurii de fum** se așează pe învelișul coșului de-abia după izolarea cu izolație termică a părții cu gura de fum a bolțarului de coș KVB. Capacul gurii de fum este fixat cu ajutorul a patru dibluri cu șuruburi cu auto-filetare, care sunt parte componentă a Setului de bază.

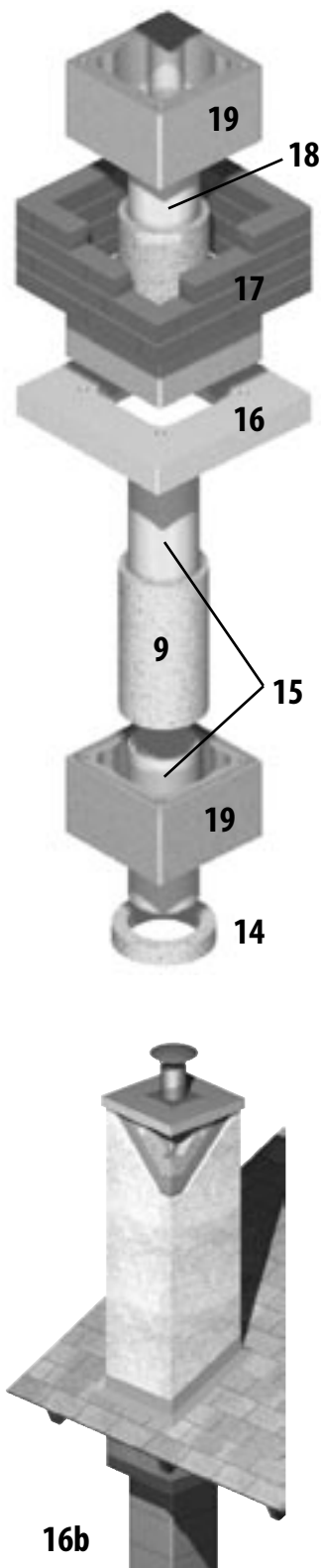
ATENȚIE sunt seturi diferite pentru gurile de fum 0° și 45°!!

- 4) Racordarea olanelor și pieselor de racord din șamotă trebuie neapărat executată cu chit certificat și de calitate, livrat de către producătorul sistemului de coș de fum. Chitul pentru racordarea olanelor și pieselor de racord din șamotă se aplică uniform în semicanelura elementului deja instalat. Este necesar ca, înaintea aplicării chitului, de pe partea de contact să fie îndepărtat praful și celelalte impurități. Semicanelura nu se umezește! Înaintea începerii lucrului citiți instrucțiunile de utilizare și măsurile de igienă în timpul lucrului, din ambalaj (după caz, informațiile sunt menționate pe ambalajul chitului). Pregătiți chitul în părți (doze), în funcție de cursul construcției coșului. În cazul în care chitul începe să se întărească, aruncați-l și pentru altă operație de construcție preparați o doză nouă. După plasarea olanului sau a piesei de racord din șamotă, ștergeți cu un burete chitul extrudat. Este important ca după montaj interiorul tubulaturii (aerisirea) coșului să fie netedă.

Olanele din șamotă trebuie întotdeauna să aibă semicanelurile racordate pe sensul de scurgere pentru eventuale scurgeri a apei de condens (așa zis, pe sensul de scurgere(apei))!!!

Pentru racordarea olanelor de coș de fum din șamotă este destinat Chitul de sobe EKO.

Chitul pentru racordarea olanelor de coș de fum din șamotă se stoarce direct din tub, cu ajutorul pistolului de extrudare, în semicanelurile olanelor de coș de fum din șamotă, sau cu spaclul, în cazul chitului ambalat în bari.



13. Se continuă cu montajul succesiv al bolțarilor de coș, olanelor din șamotă și a izolației termice.

ATENȚIE! Trebuie utilizată izolația termică a sistemului, deoarece are calități specifice și este fabricată pentru sistemul de coș de fum EKO. În cazul utilizării altei izolații termice nu poate fi acordată garanția.

14. **Inelul distanțator de izolare - inelul** este introdus pe olanul de coș KV, după două izolații continue, ceea ce înseamnă la fiecare metru de coș cel puțin o bucată. Inelul distanțator de izolare servește nu numai la delimitarea distanței dintre olanul de coș de fum din șamotă și învelișul coșului, dar, creează și un sistem specific de aerisire posterioară a sistemului de coș de fum EKO. La aerisirile de coș 140, 160 și 180, la fiecare 1 m trebuie să fie amplasat cel puțin 1 bucată de inel distanțator de izolare. (nu este valabil pentru DN140 și bolțarul UN1-1, pentru DN 200, 250 și 300 mm).

15. **Olanul de coș de fum din șamotă KV** este un olan de coș standard cu o lungime de construcție de 0,5 m, pentru aerisirile de coș 140, 160, 180 și 200 mm. Olanele de coș se racordează cu un chit special, care este livrat standard cu sistemul de coș de fum. Chitul se aplică uniform în semicanelurile olanelor din șamotă, din pistolul de extrudare, în așa fel încât să nu fie omisă nici o parte a racordului.

16a. **Placa consolă** (pentru zidirea părții coșului de deasupra acoperișului) este fabricată din beton dens și servește ca temelie a zidăriei aerisirii coșului. Placa consolă este destinată, standard, pentru zidăria din cărămizi cu format 290x70x65 mm (poate fi folosită și pentru cărămizi cu format metric), care sunt livrate standard o dată cu sistemul de coș de fum. **În cazul utilizării zidăriei din cărămizi cu format metric, marginile cărămizilor vor depăși placa consolă.** Placa se plasează pe o lojă din mortar, pe bolțarul de înveliș al coșului. De regulă, placa consolă se plasează în spațiul de sub acoperișul obiectivului.

16b. **Partea de coș tencuită de deasupra acoperișului** se execută fără plasarea plăcii consolă. Din considerente estetice sau de economisire financiară se optează pentru partea tencuită de deasupra acoperișului. Pe toată suprafața bolțarului de înveliș al coșului, penetrat cu o vopsea de penetrare, se lipește izolația termică din fibre minerale cu grosimea maximă de 30 mm. Izolația termică se fixează cu dibluri cu disc. Peste izolația termică se execută tencuiala de armătură, care se prundește cu un lipici elastic de construcție. În continuare se execută finisarea de suprafață, de regulă identică cu finisarea zidurilor periferice ale obiectivului. Recomandăm executarea unei vopsiri de suprafață de calitate. Atragem atenția asupra faptului că durabilitatea finisării de suprafață a coșului de fum depinde de calitatea materialelor alese, care nu sunt livrate o dată cu sistemul de coș de fum. Partea de coș tencuită de deasupra acoperișului se termină cu placa de acoperire a coșului KSDZ.

Punerea în funcțiune a coșului de fum

Întotdeauna, în decursul punerii în funcțiune a coșului de fum, în consumator, focul trebuie făcut treptat. Pentru grăbirea aprinderii focului nu se admite utilizarea de produse chimice. Sunt admise numai accesorii inflamabile curente, omologate.

Înainte de punerea în funcțiune

- Trebuie acordată revizia coșului de fum, inclusiv cea a consumatoarelor racordate, conform ČSN 734201
- Revizia trebuie acordată și pentru aparatele de încălzire (consumatoarele) racordate provizoriu
- Consumatorul trebuie racordat conform indicațiilor tehnologice ale producătorului
- În deschiderea consumatorului la gura de fum trebuie să fie asigurat un spațiu de dilatare (min. 5 mm)
- Prin deschiderea consumatorului în gura de fum, aceasta nu trebuie solicitată mecanic
- La coșul de fum au voie să fie racordate numai consumatoare aprobate (certIFICATE) pentru Rep. Cehă.
- Consumatoarele racordate la coșul de fum trebuie să fie întotdeauna exploatate complet, fără nici un fel de modificări ne-calificate și intervenții asupra construcțiilor lor.



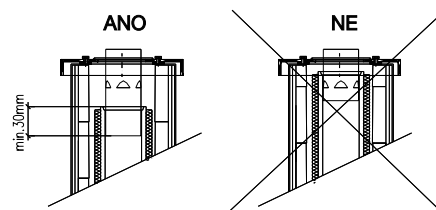
16c

16c. **Partea de coș zidită de deasupra acoperișului**, din piese de coș de fum prefabricate EKO-DEKOR cu model de zid din cărămidă. Partea de de-asupra acoperișului se zidește din rame prefabricate ce imită zidăria din cărămidă. Ramele EKO DEKOR sunt prevăzute cu finisare de suprafață. Prin zidăria cu rame se înlocuiește zidăria cu bolțari de înveliș pentru coș. De asemenea, partea de deasupra acoperișului, zidită cu rame EKO DEKOR, corespunzătoare cu întregul coș, se armeană în colțurile pieselor de racord. Armătura este umplută cu umplutură din beton. Piesele de coș de fum prefabricate nu vor mai fi prevăzute cu altă finisare de suprafață. Zidăria EKO DEKOR se termină cu placa de coș de fum de acoperire tip KSDZ.

17. În partea coșului de de-asupra acoperișului, **zidăria** coșului are ca temelie placa consolă. Zidăria coșului de deasupra acoperișului se termină cu placa de coș de fum de acoperire SKDO.

18. Ultimul olan de coș KV trebuie ajustat în așa fel încât să permită dilatarea aerisirii coșului. În același timp, aerisirea coșului trebuie terminată în așa fel încât să fie posibilă plasarea manșonului de dilatare cu orificii pentru aerisirea posterioară. Orificiile din mansoul de dilatare și aerisire trebuie să fie libere, ceea ce înseamnă că nu ar trebuie

19. În partea de deasupra acoperișului, **bolțarii** cu armătura plasată în orificiile lor, fabricate EKO DEKOR condiția este identică)



Placa de acoperire din amestec d

20. **Placa de acoperire din amestec de beton și fibră de sticlă** formează capul coșului de fum. Placa de acoperire este plasată pe contrafișe pentru șuruburi, fiind ancorată cu ajutorul setului de fixare.

21. **Setul de fixare** – setul pentru fixarea plăcii de acoperire se compune din bare cu filet din inox, șaibe și piulițe, împreună cu o ancoră chimică și accesorii. Conținutul precis al setului, împreună cu instrucțiunile de utilizare sunt descrise în foaia volantă din ambalaj. Setul de fixare este parte componentă a Setului de bază.

22. **Manșonul de dilatare** cu aerisire este un produs din tablă de oțel inoxidabil care servește la facilitarea dilatării aerisirii coșului, împreună cu asigurarea funcției de aerisire posterioară a coșului de fum cu trei straturi EKO-UNIVERSAL. Manșonul de dilatare este fixat pe Placa de acoperire din amestec de beton și sticlă cu ajutorul șuruburilor cu auto-filetare (șuruburile și burghiul recomandat sunt parte componentă a Setului de bază). Orificiile pentru ancorarea manșonului din inox sunt pregătite din fabrică pe tabla din inox.

23. De asemenea, de-asupra manșonului de dilatare al coșului, poate fi plasat **Capul Meidinger**, care împiedică pătrunderea apei de ploaie în tubulatura coșului, având în același timp și o influență pozitivă asupra tirajului natural al coșului.

